

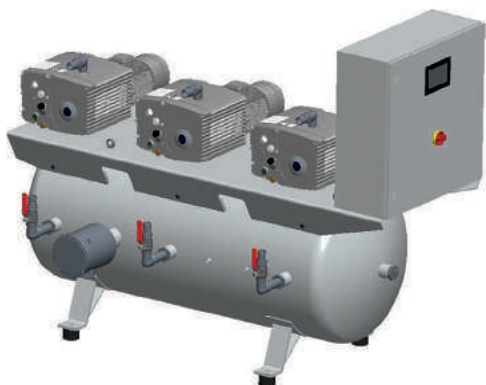
ВАКУУМНЫЕ СИСТЕМЫ BECKER

Системы центрального вакуума на базе
роторно-пластинчатых безмасляных
и масляных вакуумных насосов

MAKE IT BECKER.



Вакуумная система Becker Тип L3-5.100/0750-VC+



L	D	-	5.100	/	0750	-	VC+
маслоуплотняемый или сухой насос	Количество насосов	Производительность, (м ³ /ч)	Объем ресивера, (л)	Тип панели управления			
Пример: масляный	Пример: 3 насоса	Пример: 100 м ³ /ч	Пример: 750 л	Пример: VC+			

Каждый раз, когда требуется организовать централизованное снабжение вакуумом, Вам на помощь придет надежное оборудование от Gebr. BECKER GMBH, ведущего мирового производителя вакуумного оборудования.

Для организации непрерывного обеспечения вакуумом потребителей обычно применяют вакуумные станции, которые состоят из одного или нескольких вакуумных насосов различного типа, вакуумного ресивера, панели управления, воздушного фильтра на всасывании, обратного и предохранительного клапанов, цифрового вакуумного переключателя, патрубка для слива конденсата и соединительной арматуры.

Для снижения вибрации и уменьшения уровня шума монтажная платформа, с закрепленными на ней вакуумными насосами, устанавливается на ресивер с применением спец. виброопор.

В качестве генератора вакуума, в зависимости от заданной глубины вакуума, могут использоваться маслоуплотняемые роторно-пластинчатые насосы (U4.20 - U4.300) или сухие роторно-пластинчатые насосы (VT/VX 4/16 - VTLF/VXLF 2.250).

Вакуумные станции BECKER такого типа могут достигать вакуума порядка 99,5%.

Стандартные горизонтальные вакуумные ресиверы имеют объем 90, 250, 500, 750, 1000 и 1500 литров. Для защиты от коррозии на внутреннюю и наружную поверхности ресивера наносится гальванопокрытие.

Панель управления устройств обеспечивает возможность как автоматического, так и ручного управления, автоматического поддержания заданного уровня вакуума, учет отработанных часов, индикацию ошибок в работе станции. Конструкция станции предусматривает возможность дооснащения дополнительными компонентами, например: сепараторами влаги, переключающими и запорными клапанами различного типа и т.п.

Для обеспечения большого расхода вакуума применяются «старшие» из линейки насосов модели вместе с ресиверами объемом 2000 литров. В этом случае вакуумные насосы устанавливаются рядом с ресивером. Если система разводки вакуума вместе с ресивером уже существует или не требуется, то в этом случае вакуумные насосы с фурнитурой могут быть объединены в компактную стойку. Так для применения в медицине в стойку можно скомпоновать несколько сухих роторно-пластинчатых насосов VTLF, блок управления и блок медицинских фильтров (сепараторов секрета).



Благодаря большому ассортименту комплектующих, наши клиенты легко смогут подобрать вакуумную станцию Becker для решения своих задач по бесперебойному обеспечению вакуумом.

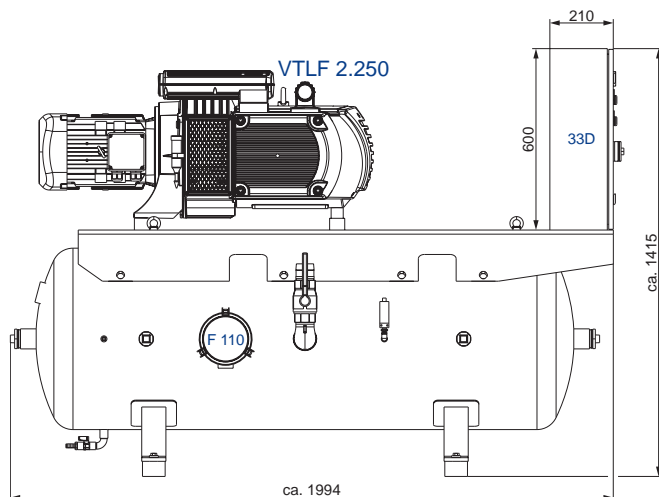
Вакуумные станции D1

Один сухой роторно-пластинчатый насос

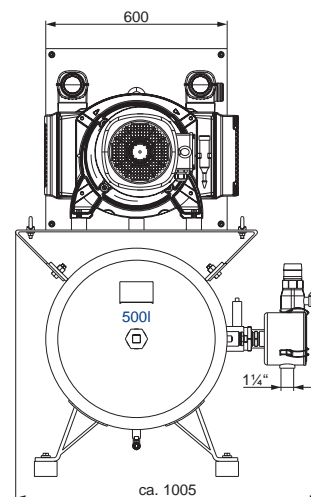
- воздушное охлаждение;
- в составе: вакуумный ресивер, панель управления, воздушный фильтр, слив конденсата;
- окрашен в цвет RAL 7035 (светло-серый), покрыт защитным лаком.



D1-250/0500-33D



Пример: D1-250/0500-33D



Вакуумная станция	Насос	Ресивер, л	Воздушный фильтр	Артикул, №	Длина x ширина x высота, мм	Производительность насосов			
						м³/ч 50/60 Гц	мбар, абс 50/60 Гц	кВт 50/60 Гц	Вольт
D1-016/0090-33D	VT 4.16	90	F 35	L200500	≈ 1149 x 681 x 1049	16/19	150/150	0.55/0.7	50 Гц: 175-260/300-450 60 Гц: 202-300/350-520
D1-016X/0090-33D	VX 4.16			L200501	≈ 1149 x 681 x 1049	16/19	100/100	0.55/0.7	
D1-025/0090-33D	VT 4.25			L200502	≈ 1149 x 673 x 1049	25/40	150/150	0.75/0.9	50 Гц: 175-254/300-440 60 Гц: 190-300/330-520
D1-025X/0090-33D	VX 4.25			L200503	≈ 1149 x 673 x 1049	25/40	100/100	0.75/0.9	
D1-040/0090-33D	VT 4.40			L200504	≈ 1149 x 673 x 1049	40/48	150/150	1.25/1.5	50 Гц: 190-254/330-440 60 Гц: 190-290/330-500
D1-040X/0090-33D	VX 4.40			L200505	≈ 1149 x 673 x 1049	40/48	100/100	1.25/1.5	
D1-060/0250-33D	KVT 3.60	250	F 110	L200506	≈ 1825 x 875 x 1242	55/66	100/100	2.4/3.0	50 Гц: 230/400 60 Гц: 265/460 60 Гц: 230/400
D1-060X/0250-33D	KVX 3.60			L200507	≈ 1825 x 875 x 1242	55/66	100/100	2.4/3.0	
D1-080/0250-33D	KVT 3.80			L200508	≈ 1825 x 875 x 1242	67/78.5	100/100	2.4/3.0	
D1-080X/0250-33D	KVX 3.80			L200509	≈ 1825 x 875 x 1242	67/78.5	100/100	2.4/3.0	
D1-100/0250-33D	KVT 3.100			L200510	≈ 1825 x 869 x 1242	98/112	100/100	3.0/3.6	
D1-100X/0250-33D	KVX 3.100			L200511	≈ 1825 x 869 x 1242	98/112	100/100	3.0/3.6	
D1-140/0250-33D	KVT 3.140			L200512	≈ 1845 x 876 x 1246	129/154	100/200	4.0/4.8	
D1-140X/0250-33D	KVX 3.140			L200513	≈ 1845 x 876 x 1246	129/154	100/200	4.0/4.8	
D1-250/0500-33D	VTLF 2.250	500	F 110	L200516	≈ 1994 x 1005 x 1415	244/276	200/200	5.5/6.6	50 Гц: 400 60 Гц: 460 60 Гц: 400
D1-250X/0500-33D	VXLF 2.250			L200517	≈ 1994 x 1005 x 1415	244/276	200/200	5.5/6.6	

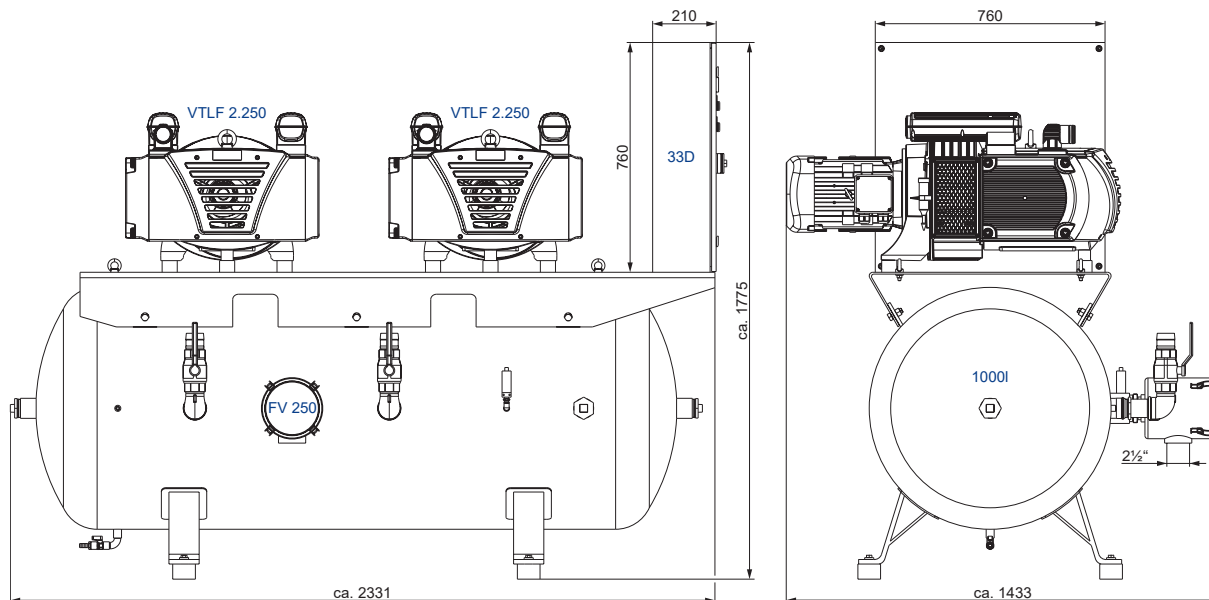
Вакуумные станции D2

Два сухих роторно-пластинчатых насоса

- воздушное охлаждение;
- в составе: вакуумный ресивер, панель управления, воздушный фильтр, слив конденсата;
- окрашен в цвет RAL 7035 (светло-серый), покрыт защитным лаком.



D2-250/1000-33D



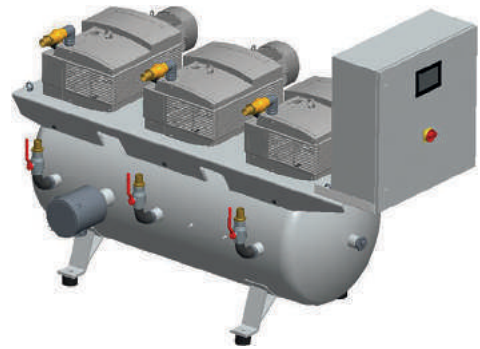
Пример: D2-250/1000-33D

Вакуумная станция	Насос 2x	Ресивер, л	Воздушный фильтр	Артикул, №	Длина x Ширина x Высота, мм	Производительность насосов			
						м³/ч 50/60 Гц	мбар, абс 50/60 Гц	кВт 50/60 Гц	Вольт
D2-016/0090-33D	VT 4.16	90	F 35	L200518	≈ 1075 x 753 x 1049	16/19	150/150	0.55/0.7	50 Гц: 175-260/300-450 60 Гц: 202-300/350-520
D2-016X/0090-33D	VX 4.16			L200519	≈ 1075 x 753 x 1049	16/19	100/100	0.55/0.7	
D2-025/0090-33D	VT 4.25			L200520	≈ 1075 x 753 x 1049	25/40	150/150	0.75/0.9	
D2-025X/0090-33D	VX 4.25			L200521	≈ 1075 x 753 x 1049	25/40	100/100	0.75/0.9	
D2-040/0250-33D	VT 4.40	250	F 110	L200522	≈ 1825 x 871 x 1242	40/48	150/150	1.25/1.5	50 Гц: 190-254/330-440 60 Гц: 190-290/330-500
D2-040X/0250-33D	VX 4.40			L200523	≈ 1825 x 871 x 1242	40/48	100/100	1.25/1.5	
D2-060/0250-33D	KVT 3.60			L200524	≈ 1825 x 994 x 1242	55/66	100/100	2.4/3.0	
D2-060X/0250-33D	KVX 3.60			L200525	≈ 1825 x 994 x 1242	55/66	100/100	2.4/3.0	
D2-080/0500-33D	KVT 3.80	500	F 110	L200526	≈ 1995 x 971 x 1315	67/78.5	100/100	2.4/3.0	50 Гц: 230/400 60 Гц: 265/460 60 Гц: 230/400
D2-080X/0500-33D	KVX 3.80			L200527	≈ 1995 x 971 x 1315	67/78.5	100/100	2.4/3.0	
D2-100/0500-33D	KVT 3.100			L200528	≈ 1995 x 1093 x 1315	98/112	100/100	3.0/3.6	
D2-100X/0500-33D	KVX 3.100			L200529	≈ 1995 x 1093 x 1315	98/112	100/100	3.0/3.6	
D2-140/0500-33D	KVT 3.140	500	F 110	L200530	≈ 1995 x 1093 x 1315	129/154	100/200	4.0/4.8	
D2-140X/0500-33D	KVX 3.140			L200531	≈ 1995 x 1093 x 1315	129/154	100/200	4.0/4.8	
D2-250/0750-33D	VTLF 2.250	750	FV 250	L200534	≈ 2200 x 1408 x 1717	244/276	200/200	5.5/6.6	50 Гц: 400 60 Гц: 460 60 Гц: 400
D2-250X/0750-33D	VXLF 2.250			L200535	≈ 2200 x 1408 x 1717	244/276	200/200	5.5/6.6	
D2-250/1000-33D	VTLF 2.250	1000	FV 250	L200538	≈ 2331 x 1433 x 1775	244/276	200/200	5.5/6.6	50 Гц: 400 60 Гц: 460 60 Гц: 400
D2-250X/1000-33D	VXLF 2.250			L200539	≈ 2331 x 1433 x 1775	244/276	200/200	5.5/6.6	

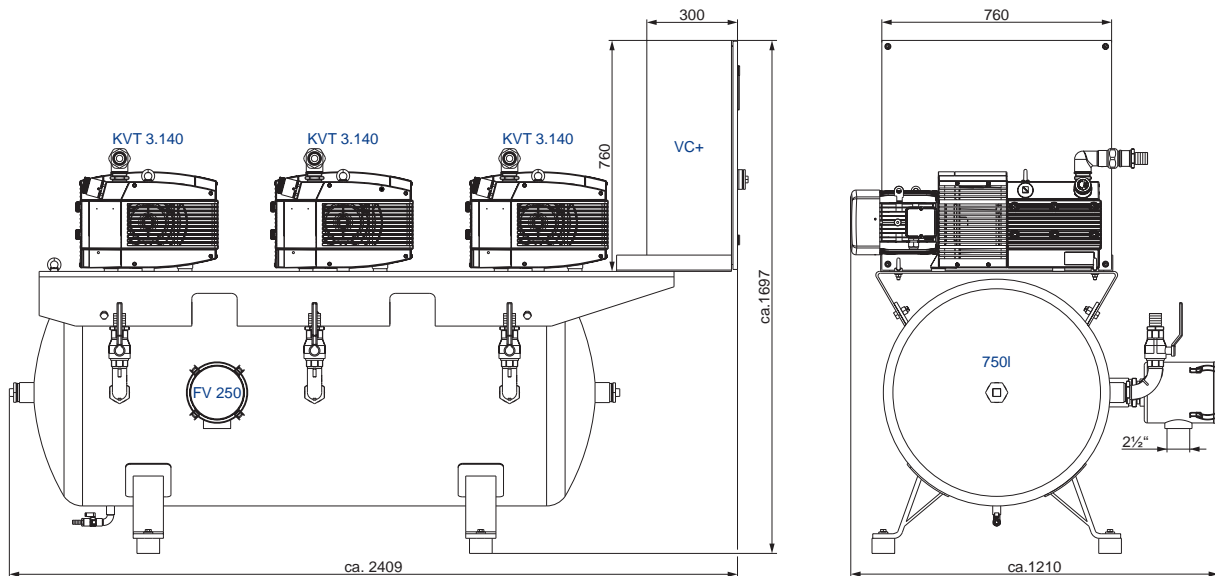
Вакуумные станции D3

Три сухих роторно-пластинчатых насоса

- воздушное охлаждение;
- в составе: вакуумный ресивер, панель управления, воздушный фильтр, слив конденсата;
- окрашен в цвет RAL 7035 (светло-серый), покрыт защитным лаком.



D3-140/0750-VC+



Пример: D3-140/0750-VC+

Вакуумная станция	Насос 3х	Ресивер, л	Воздушный фильтр	Артикул, №	Длина x Ширина x Высота, мм	Производительность насосов					
						м³/ч 50/60 Гц	мбар, абс 50/60 Гц	кВт 50/60 Гц	Вольт		
D3-025/0250-VC+	VT 4.25	250	F 110	L200540	≈ 1895 x 904 x 1502	25/30	150/150	0.75/0.9	50 Гц: 175-254/300-440 60 Гц: 190-300/330-520		
D3-025X/0250-VC+	VX 4.25			L200541	≈ 1895 x 904 x 1502	25/30	100/100	0.75/0.9			
D3-040/0250-VC+	VT 4.40			L200542	≈ 1870 x 904 x 1502	40/48	150/150	1.25/1.5			
D3-040X/0250-VC+	VX 4.40			L200543	≈ 1870 x 904 x 1502	40/48	100/100	1.25/1.5			
D3-060/0500-VC+	KVT 3.60	500		L200544	≈ 2250 x 1043 x 1579	55/66	100/100	2.4/3.0			
D3-060X/0500-VC+	KVX 3.60			L200545	≈ 2250 x 1043 x 1579	55/66	100/100	2.4/3.0			
D3-080/0500-VC+	KVT 3.80			L200546	≈ 2250 x 1043 x 1579	67/78.5	100/100	2.4/3.0			
D3-080X/0500-VC+	KVX 3.80			L200547	≈ 2250 x 1043 x 1579	67/78.5	100/100	2.4/3.0			
D3-100/0500-VC+	KVT 3.100	750		L200548	≈ 2250 x 1077 x 1579	98/112	100/100	3.0/3.6		50 Гц: 230/400 60 Гц: 265/460 60 Гц: 230/400	
D3-100X/0500-VC+	KVX 3.100			L200549	≈ 2250 x 1077 x 1579	98/112	100/100	3.0/3.6			
D3-080/0750-VC+	KVT 3.80		L200550	≈ 2435 x 1091 x 1697	67/78.5	100/100	2.4/3.0				
D3-080X/0750-VC+	KVX 3.80		L200551	≈ 2435 x 1091 x 1697	67/78.5	100/100	2.4/3.0				
D3-100/0750-VC+	KVT 3.100	1000	FV 250	L200552	≈ 2435 x 1210 x 1697	98/112	100/100	3.0/3.6			
D3-100X/0750-VC+	KVX 3.100			L200553	≈ 2435 x 1210 x 1697	98/112	100/100	3.0/3.6			
D3-140/0750-VC+	KVT 3.140			L200554	≈ 2409 x 1210 x 1697	129/154	100/200	4.0/4.8			
D3-140X/0750-VC+	KVX 3.140			L200555	≈ 2409 x 1210 x 1697	129/154	100/200	4.0/4.8			
D3-250/1000-VC+	VTLF 2.250	1500		FV 540	L200558	≈ 2426 x 1387 x 2015	244/276	200/200	5.5/6.6		50 Гц: 400 60 Гц: 460 60 Гц: 400
D3-250X/1000-VC+	VXLF 2.250				L200559	≈ 2426 x 1387 x 2015	244/276	200/200	5.5/6.6		
D3-250/1500-VC+	VTLF 2.250	L200562		≈ 2869 x 1409 x 2300	244/276	200/200	5.5/6.6				
D3-250X/1500-VC+	VXLF 2.250	L200563		≈ 2869 x 1409 x 2300	244/276	200/200	5.5/6.6				

WWW.BECKER-PUMP.RU

Москва (495) 647-49-05 Новосибирск (383) 203-40-21 отправить запрос: info@becker-pump.ru www.becker-pump.ru

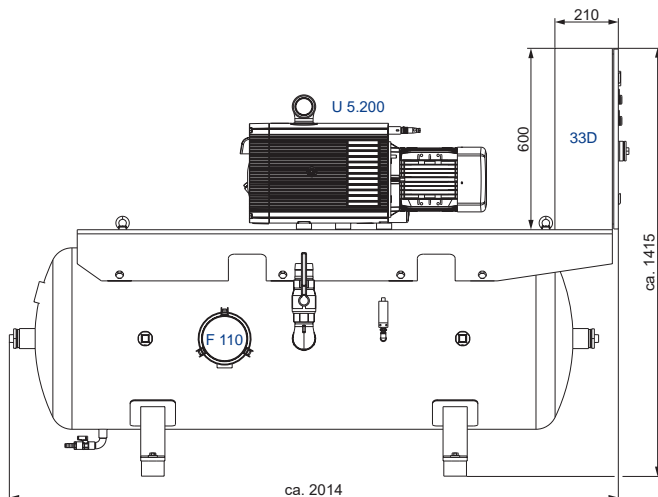
Вакуумные станции L1

Один маслоуплотняемый роторно-пластинчатый насос

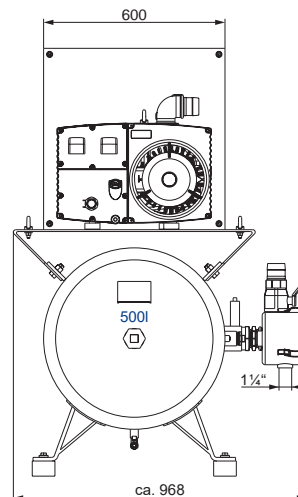
- воздушное охлаждение;
- в составе: вакуумный ресивер, панель управления, воздушный фильтр, слив конденсата;
- окрашен в цвет RAL 7035 (светло-серый), покрыт защитным лаком.



L1-5.200/0500-33D



Пример: L1-5.200/0500-33D



Вакуумная станция	Насос 1х	Ресивер, л	Воздушный фильтр	Артикул, №	Длина x Ширина x Высота, мм	Производительность насосов			
						м³/ч 50/60 Гц	мбар, абс 50/60 Гц	кВт 50/60 Гц	Вольт
L1-020/0090-33D	U 4.20	90	F 35	L200564	≈ 1149 x 706 x 1050	18/21	<1/<1.5	0.55/0.66	50 Гц: 190-260/330-450 60 Гц: 225-300/390-520
L1-040/0090-33D	U 4.40			L200565	≈ 1149 x 706 x 1050	41/48	0.5/0.5	1.5/1.8	
L1-5.70/0250-33D	U 5.70			L200566	≈ 1845 x 876 x 1246	70/84	<0.1/<0.1	1.5/1.8	
L1-5.100/0250-33D	U 5.100	250	F 110	L200567	≈ 1825 x 869 x 1246	100/120	<0.1/<0.1	2.2/2.6	50 Гц: 230/400 60 Гц: 265/460 60 Гц: 230/400
L1-5.165/0250-33D	U 5.165			L200568	≈ 1825 x 876 x 1246	165/198	<0.1/<0.1	4.0/4.8	
L1-5.200/0500-33D	U 5.200			L200569	≈ 2014 x 968 x 1415	200/240	<0.1/<0.1	4.0/4.8	
L1-300/0750-33D	U 4.300	750	FV 250	L200570	≈ 2199 x 1132 x 1533	300/360	0.5/0.5	5.5/6.6	50 Гц: 400 60 Гц: 460 & 60 Гц: 400

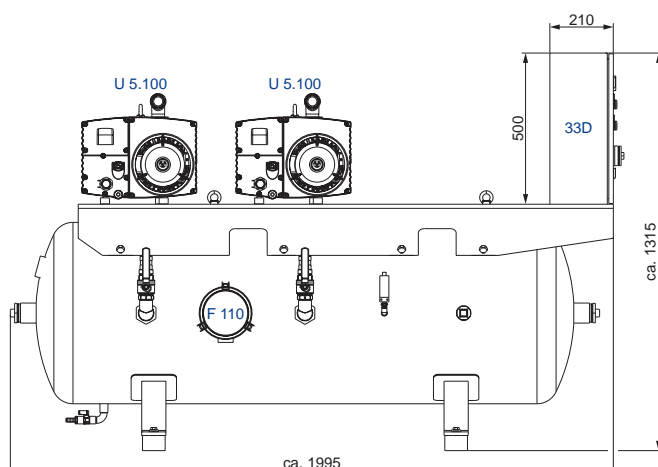
Вакуумные станции L2

Два маслоуплотняемых роторно-пластинчатых насоса

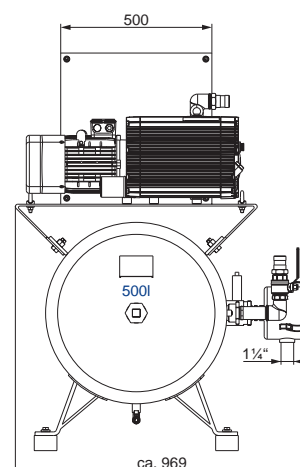
- воздушное охлаждение;
- в составе: вакуумный ресивер, панель управления, воздушный фильтр, слив конденсата;
- окрашен в цвет RAL 7035 (светло-серый), покрыт защитным лаком.



L2-5.100/0500-33D



Пример: L2-5.100/0500-33D



Вакуумная станция	Насос 2x	Ресивер, л	Воздушный фильтр	Артикул, №	Длина x Ширина x Высота, мм	Производительность насосов			
						м³/ч 50/60 Гц	мбар, абс 50/60 Гц	кВт 50/60 Гц	Вольт
L2-020/0090-33D	U 4.20	90	F 35	L200572	≈ 1149 x 707 x 1049	18/21	<1/<1.5	0.55/0.66	50 Гц: 190-260/330-450 60 Гц: 225-300/390-520
L2-040/0250-33D	U 4.40	250	F 110	L200573	≈ 1825 x 869 x 1242	41/48	0.5/0.5	1.5/1.8	50 Гц: 230/400 60 Гц: 265/460 60 Гц: 230/400
L2-5.70/0250-33D	U 5.70			L200574	≈ 1825 x 869 x 1242	70/84	<0.1/<0.1	1.5/1.8	
L2-5.100/0250-33D	U 5.100	L200575	≈ 1825 x 871 x 1242	100/120	<0.1/<0.1	2.2/2.6			
L2-5.70/0500-33D	U 5.70	500	FV 250	L200576	≈ 1995 x 969 x 1315	70/84	<0.1/<0.1	1.5/1.8	
L2-5.100/0500-33D	U 5.100			L200577	≈ 1995 x 969 x 1315	100/120	<0.1/<0.1	2.2/2.6	
L2-5.165/0750-33D	U 5.165	750	FV 250	L200578	≈ 2200 x 1131 x 1533	165/198	<0.1/<0.1	4.0/4.8	
L2-5.200/0750-33D	U 5.200			L200579	≈ 2200 x 1131 x 1693	200/240	<0.1/<0.1	4.0/4.8	
L2-300/0750-33D	U 4.300			L200580	≈ 2200 x 1512 x 1693	300/360	<0.1/<0.1	5.5/6.6	
L2-5.165/1000-33D	U 5.165	1000	FV 250	L200581	≈ 2335 x 1156 x 1515	165/198	<0.1/<0.1	4.0/4.8	
L2-5.200/1000-33D	U 5.200			L200582	≈ 2335 x 1156 x 1775	200/240	<0.1/<0.1	4.0/4.8	
L2-300/1000-33D	U 4.300			L200583	≈ 2335 x 1537 x 1775	300/360	0.5/0.5	5.5/6.6	50 Гц: 400 60 Гц: 460 & 60 Гц: 400

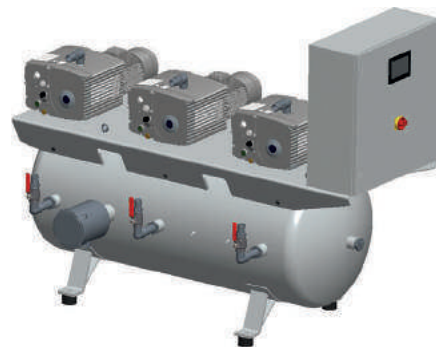
WWW.BECKER-PUMP.RU

Москва (495) 647-49-05 Новосибирск (383) 203-40-21 отправить запрос: info@becker-pump.ru www.becker-pump.ru

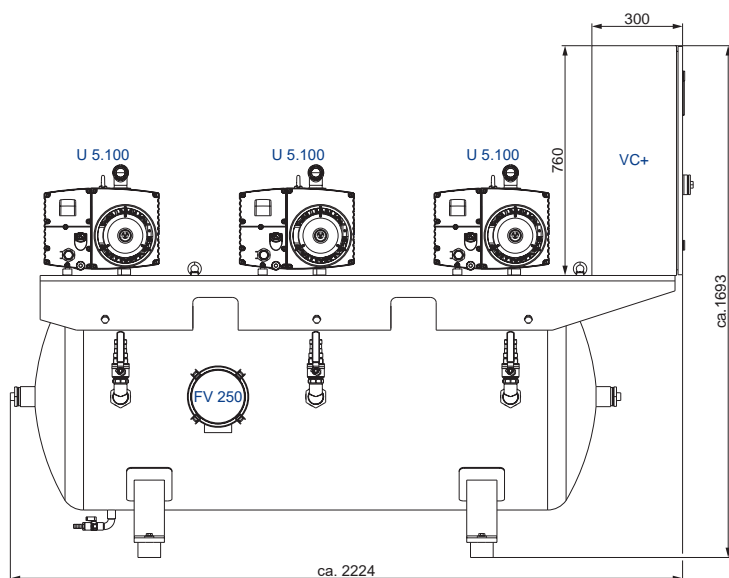
Вакуумные станции L3

Три маслоуплотняемых роторно-пластинчатых насоса

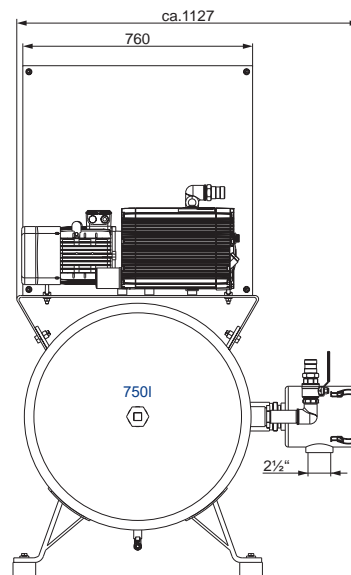
- воздушное охлаждение;
- в составе: вакуумный ресивер, панель управления, воздушный фильтр, слив конденсата;
- окрашен в цвет RAL 7035 (светло-серый), покрыт защитным лаком.



L3-5.100/0750-VC+



Пример: L3-5.100/0750-VC+



Вакуумная станция	Насос 3х	Ресивер, л	Воздушный фильтр	Артикул, №	Длина x Ширина x Высота, мм	Производительность насосов			
						м³/ч 50/60 Гц	мбар, абс 50/60 Гц	кВт 50/60 Гц	Вольт
L3-020/0250-VC+	U 4.20	250	F 110	L200584	≈ 1870 x 900 x 1502	18/21	<1/<1.5	0.55/0.66	50 Гц: 190-260/330-450 60 Гц: 225-300/390-520
L3-040/0250-VC+	U 4.40			L200585	≈ 1870 x 900 x 1502	41/48	0.5/0.5	1.5/1.8	
L3-5.70/0500-VC+	U 5.70			L200586	≈ 2040 x 976 x 1575	70/84	<0.1/<0.1	1.5/1.8	
L3-5.100/0500-VC+	U 5.100	500	FV 250	L200587	≈ 2040 x 976 x 1575	100/120	<0.1/<0.1	2.2/2.6	50 Гц: 230/400 60 Гц: 265/460
L3-5.70/0750-VC+	U 5.70			L200588	≈ 2245 x 1127 x 1693	70/84	<0.1/<0.1	1.5/1.8	
L3-5.100/0750-VC+	U 5.100	750	FV 250	L200589	≈ 2224 x 1127 x 1693	100/120	<0.1/<0.1	2.2/2.6	50 Гц: 230/400 60 Гц: 265/460
L3-5.165/1000-VC+	U 5.165			L200590	≈ 2525 x 1156 x 1619	165/198	<0.1/<0.1	4.0/4.8	
L3-5.200/1000-VC+	U 5.200	1000	FV 250	L200591	≈ 2406 x 1152 x 2015	200/240	<0.1/<0.1	4.0/4.8	50 Гц: 230/400 60 Гц: 265/460
L3-300/1000-VC+	U 4.300			L200592	≈ 2411 x 1531 x 2015	300/360	<0.1/<0.1	5.5/6.6	
L3-5.165/1500-VC+	U 5.165	1500	FV 540	L200593	≈ 2782 x 1120 x 2060	165/198	<0.1/<0.1	4.0/4.8	50 Гц: 400 60 Гц: 460 & 60 Гц: 400
L3-5.200/1500-VC+	U 5.200			L200594	≈ 2782 x 1121 x 2300	200/240	<0.1/<0.1	4.0/4.8	
L3-300/1500-VC+	U 4.300			L200595	≈ 2782 x 1505 x 2300	300/360	0.5/0.5	5.5/6.6	

WWW.BECKER-PUMP.RU

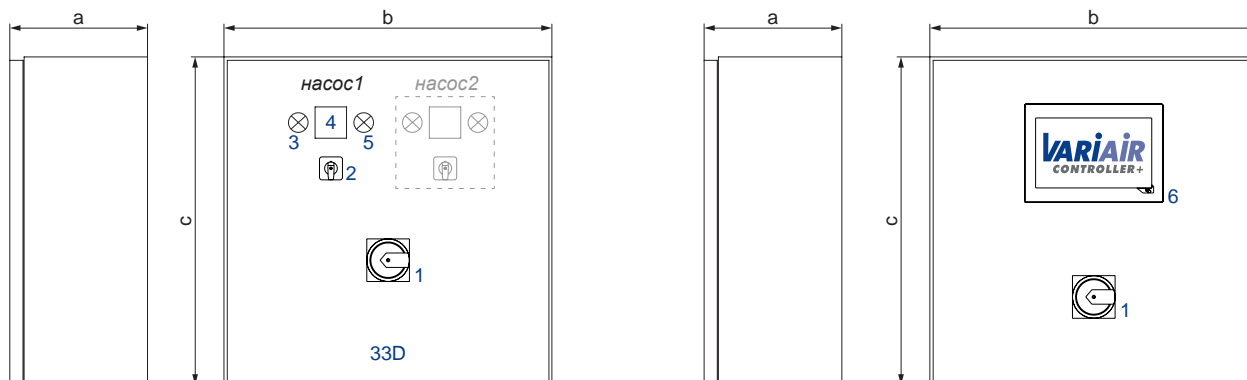
Москва (495) 647-49-05

Новосибирск (383) 203-40-21

отправить запрос: info@becker-pump.ru

www.becker-pump.ru

Панель управления вакуумной станцией



Вакуумная станция вклоч. 33D				мм		
D1...	D2...	L1...	L2...	a	b	c
D1-016(X)/0090-33D D1-025(X)/0090-33D	D2-016(X)/0090-33D D2-025(X)/0090-33D	L1-020/0090-33D	L2-020/0090-33D	210	400	500
D1-040(X)/0090-33D D1-060(X)/0250-33D D1-080(X)/0250-33D D1-100(X)/0250-33D D1-140(X)/0250-33D	D2-040(X)/0250-33D D2-060(X)/0250-33D D2-080(X)/0500-33D D2-100(X)/0500-33D D2-140(X)/0500-33D	L1-040/0090-33D L1-5.70/0250-33D L1-5.100/0250-33D L1-5.165/0250-33D	L2-040/0250-33D L2-5.70/0250-33D L2-5.100/0250-33D L2-5.70/0500-33D L2-5.100/0500-33D L2-5.165/0750-33D L2-5.165/1000-33D	210	400	500
D1-250(X)/0500-33D	D2-250(X)/0750-33D D2-250(X)/1000-33D	L1-5.200/0500-33D L1-300/0750-33D	L2-5.200/0750-33D L2-300/0750-33D L2-5.200/1000-33D L2-300/1000-33D	210	600	600

Вакуумная станция вклоч. VARI AIR Controller+		мм		
D3...	L3...	a	b	c
D3-025(X)/0250-VC+ D3-040(X)/0250-VC+ D3-060(X)/0500-VC+ D3-080(X)/0500-VC+ D3-100(X)/0500-VC+ D3-080(X)/0750-VC+ D3-100(X)/0750-VC+ D3-140(X)/0750-VC+	L3-020/0250-VC+ L3-040/0250-VC+ L3-5.70/0500-VC+ L3-5.100/0500-VC+ L3-5.70/0750-VC+ L3-5.100/0750-VC+ L3-5.165/1000-VC+ L3-5.165/1500-VC+	300	760	760
D3-250(X)/1000-VC+ D3-250(X)/1500-VC+	L3-5.200/1000-VC+ L3-300/1000-VC+ L3-5.200/1500-VC+ L3-300/1500-VC+	300	800	1000

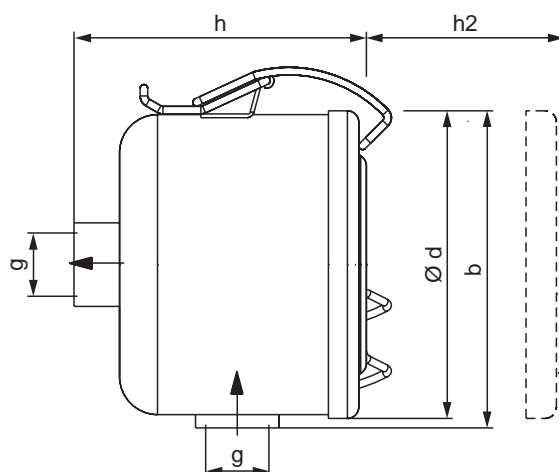
- 1 Главный выключатель
- 2 Переключатель: насос «вкл/выкл»
- 3 Индикатор «работа»
- 4 Счетчик моточасов
- 5 Индикатор «ошибка»

6 **VARI AIR** CONTROLLER+ с сенсорным экраном

F 35 • F 110 • FV 250 • FV 540

Воздушный фильтр на всасывании

• со сменным бумажным фильтром-картриджем



	Номинальный воздушный поток, м³/ч	Размеры, мм					Вес, кг (± 25%)	Артикул, №	Сменный фильтр-картридж
		b	Ø d	g	h	h2 ¹⁾			
F 35	90	142 - 148	133 - 139	G 1 1/4	98 - 100	75	1.0	74000107000	84040107000
F 110	144	179 - 188	170 - 175	G 1 1/4	154 - 172	130	1.85	74000207000	84040207000
FV 250	300	213 - 228	200 - 205	G 2 1/2	245 - 260	220	4.3	74000110000	84040110000
FV 540	450	332 - 337	270 - 274	G 4	263 - 268	165	14.5	74000112010	84040112000

WWW.BECKER-PUMP.RU

Москва (495) 647-49-05 Новосибирск (383) 203-40-21 отправить запрос: info@becker-pump.ru www.becker-pump.ru

Официальный дистрибьютор Becker

Авторизованный дистрибьютор Becker GmbH в сфере продаж и сервисного обслуживания вакуумных насосов, компрессоров, комбинированных насосов, воздуходувок и централизованных систем подачи воздуха. В наличии все актуальные разрешительные документы и декларации на поставляемую продукцию.

Москва
+7 (495) 797-38-51

Новосибирск
+7 (383) 322-81-50

www.becker-nasos.ru